

FIG. 1

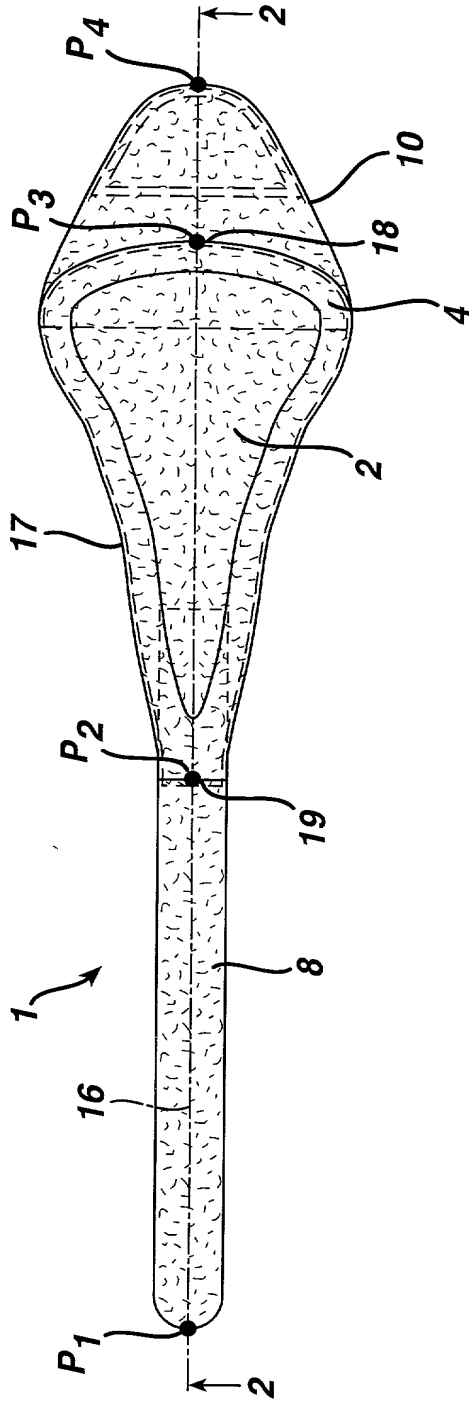
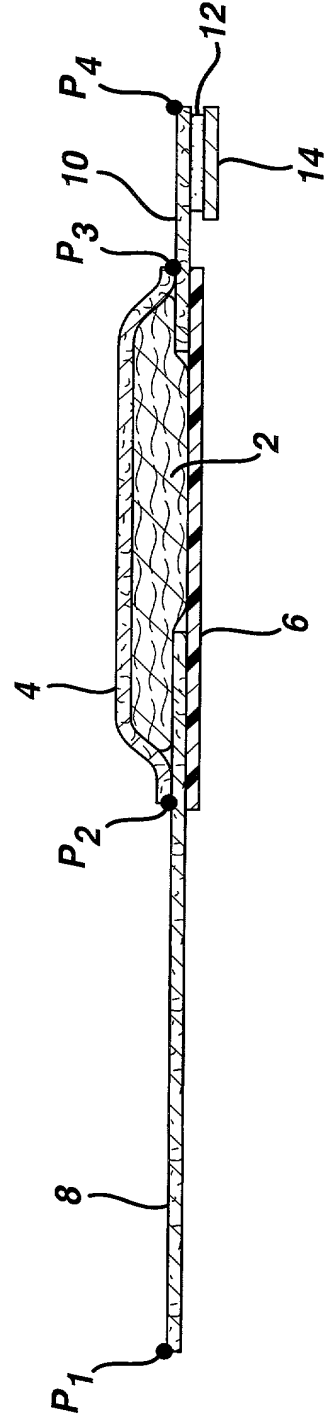


FIG. 2



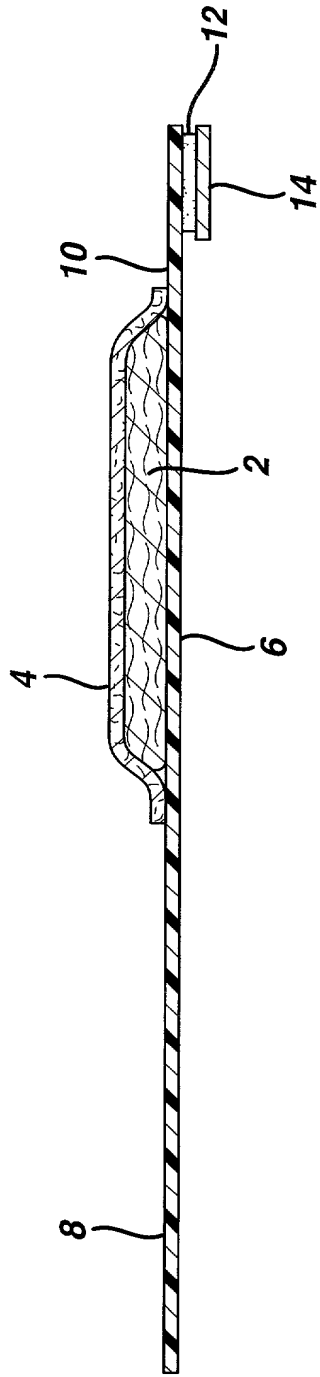


FIG. 4

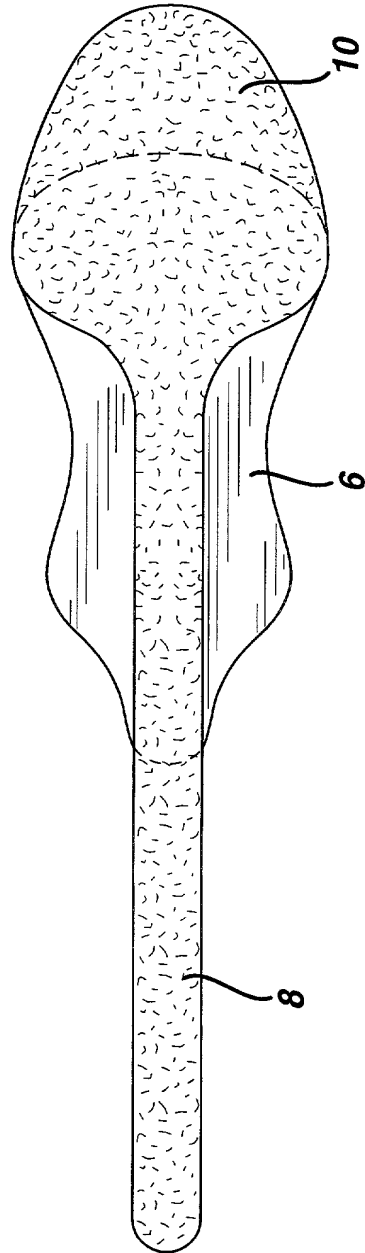
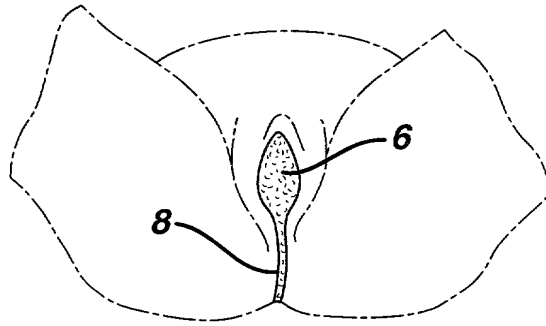


FIG. 5



FOR THE RECORD

FIG. 6

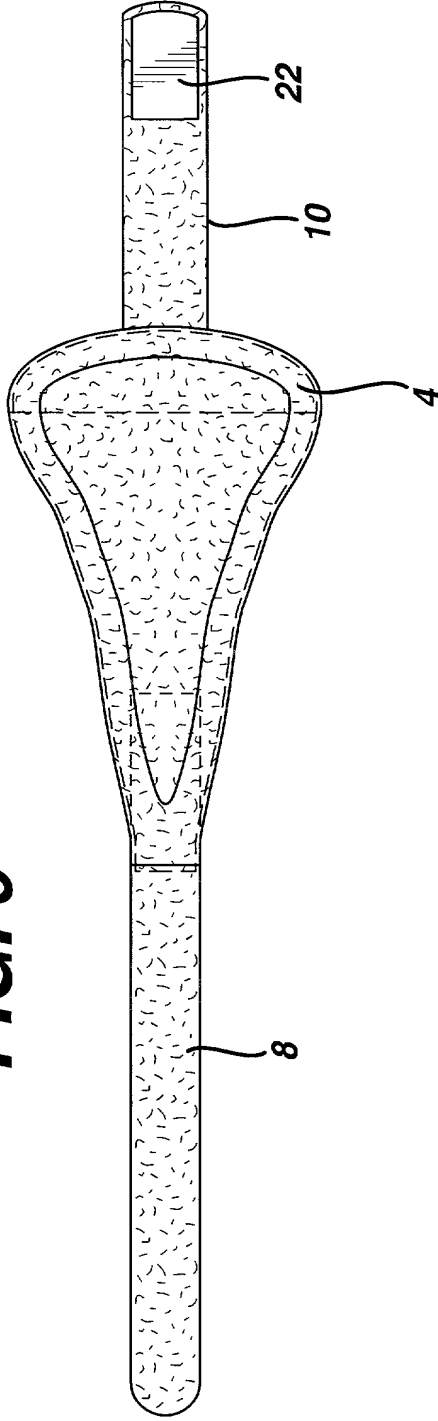
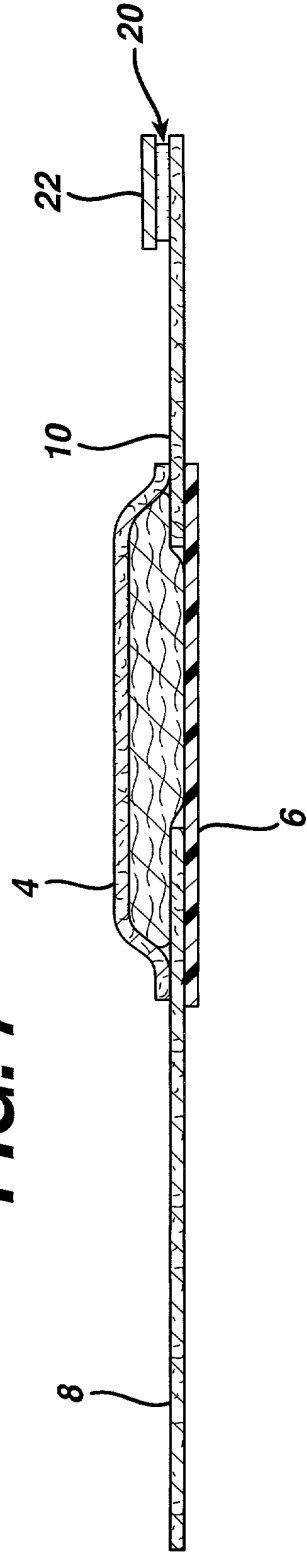


FIG. 7



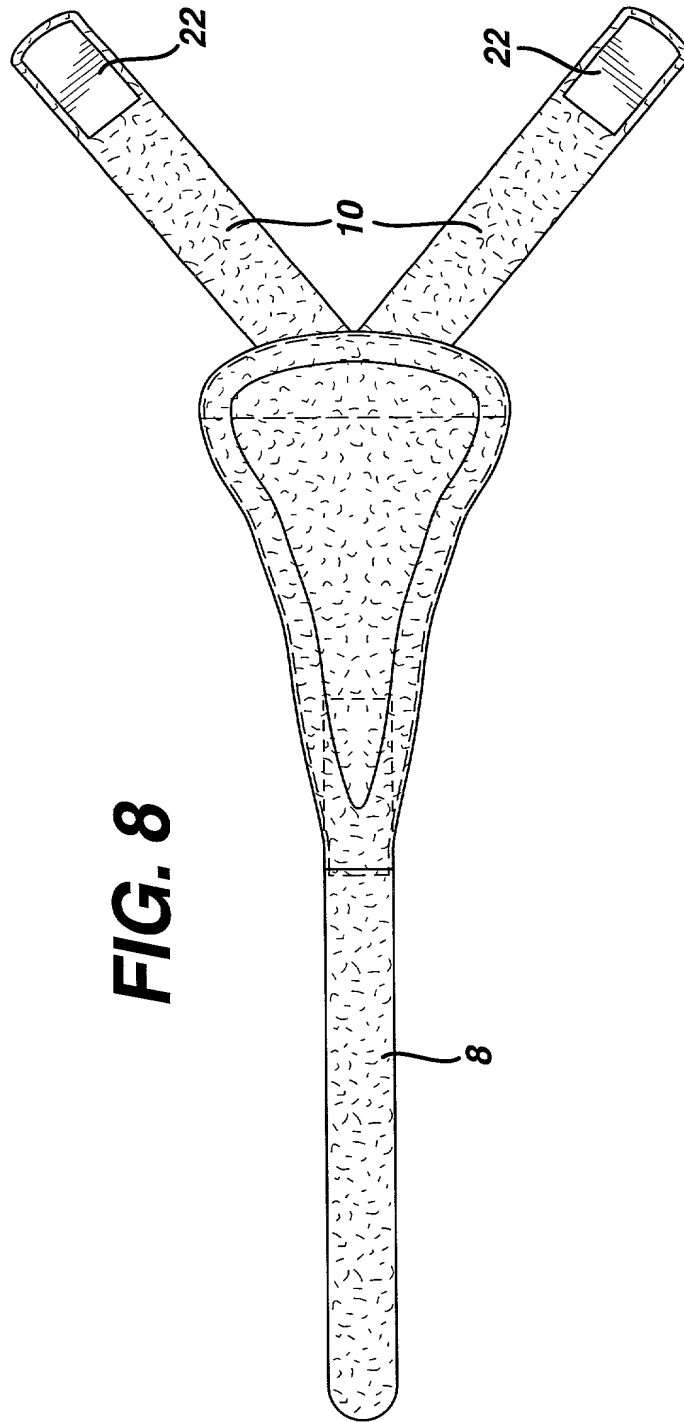


FIG. 8

FIG. 9A

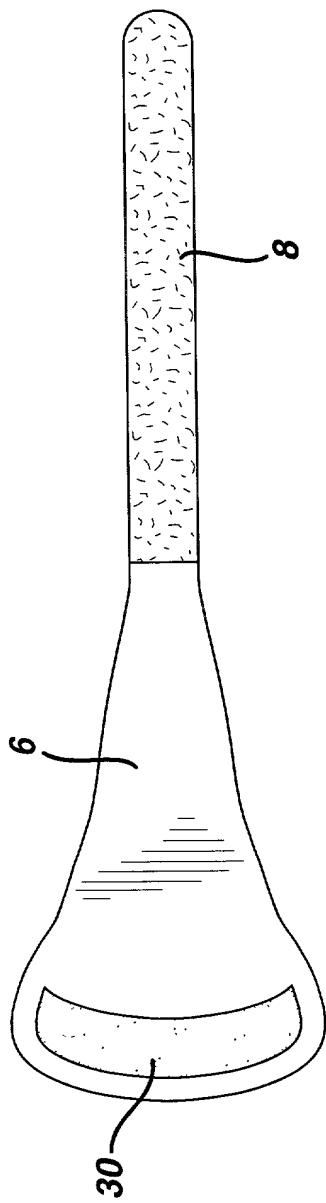


FIG. 9B

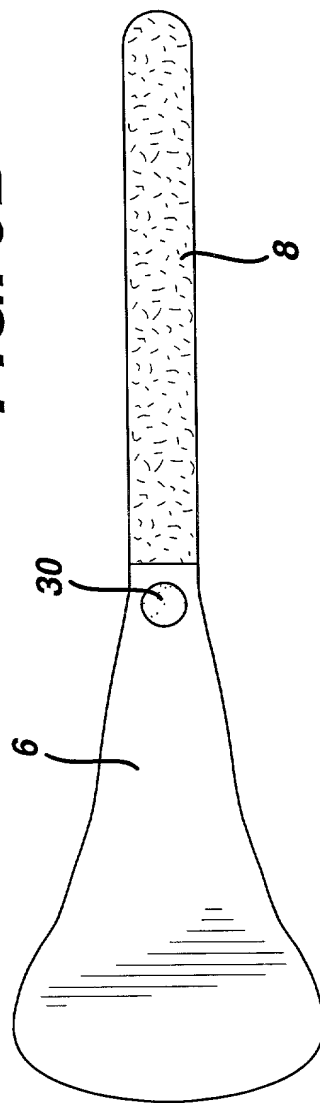


FIG. 10

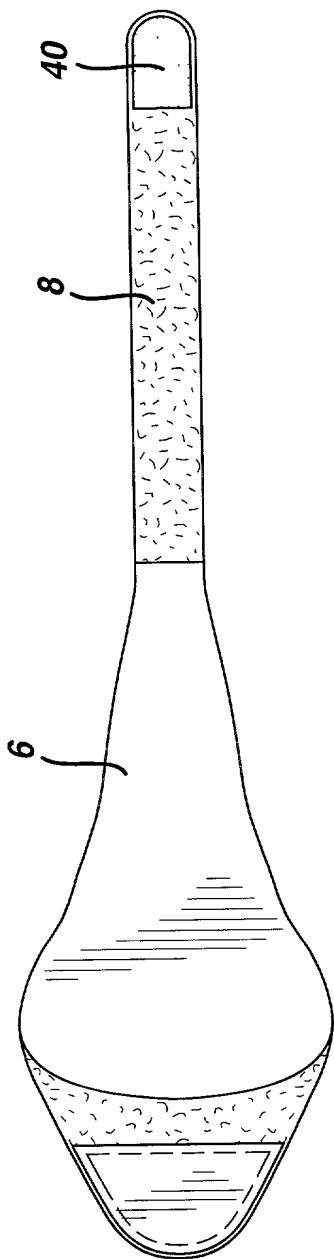


FIG. 11

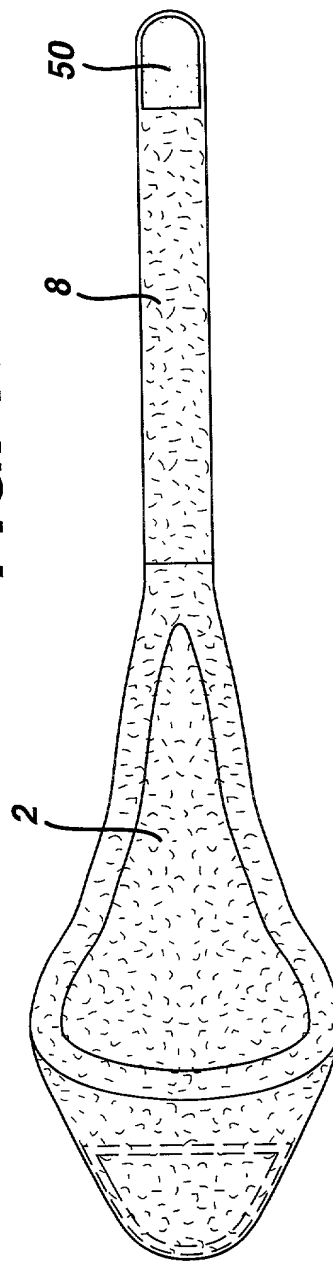


FIG. 12A

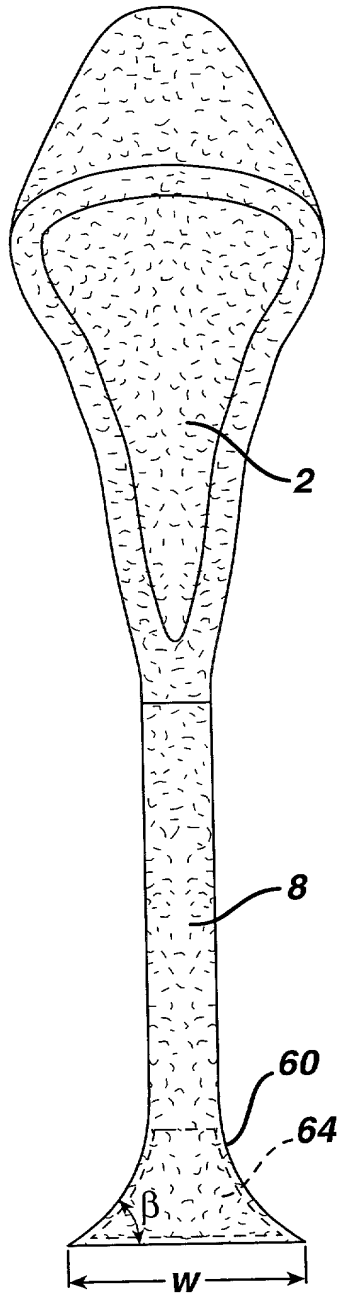


FIG. 12B

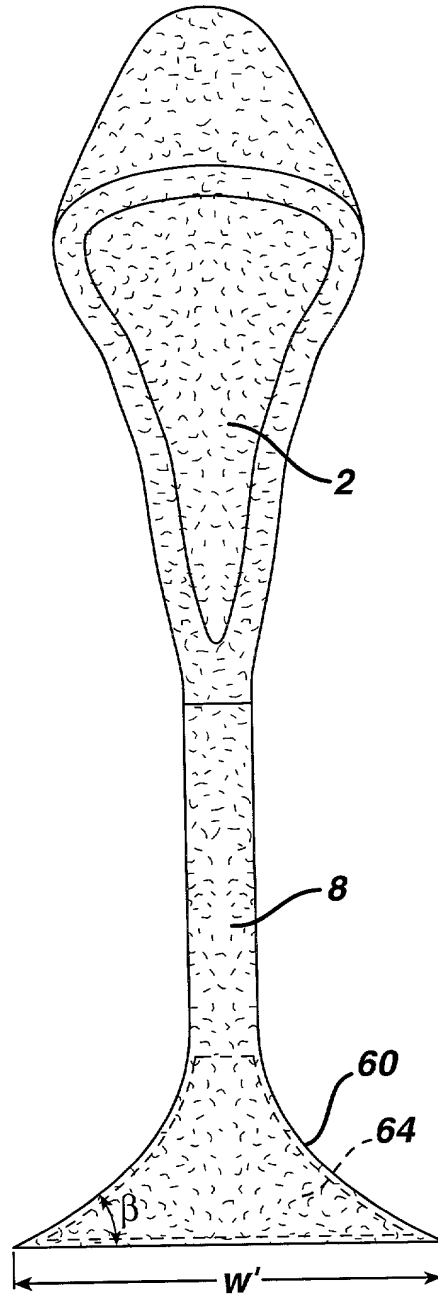


FIG. 12A

FIG. 13A

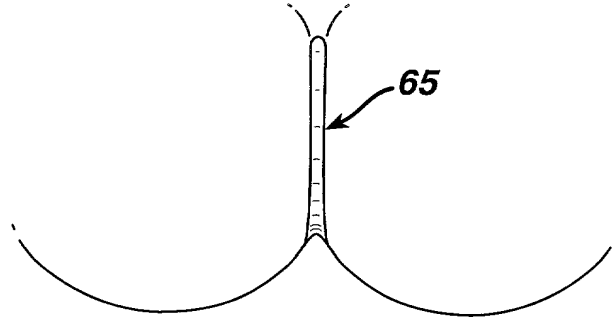


FIG. 13B

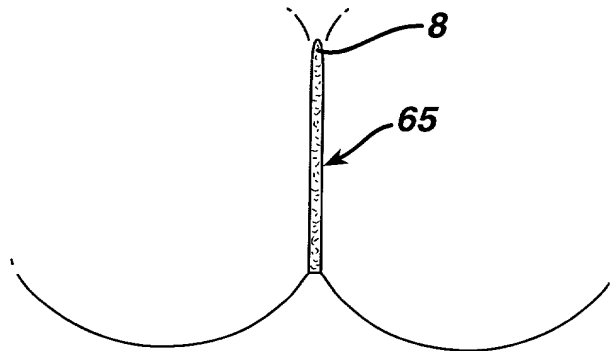


FIG. 13C

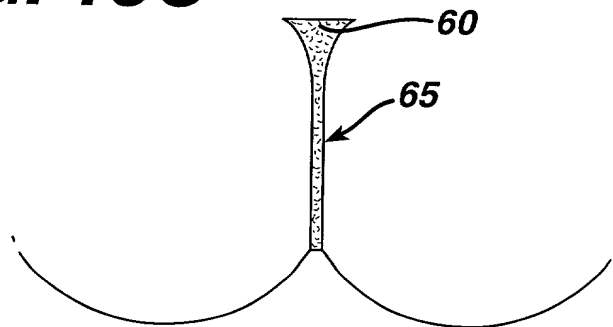


FIG. 13A

FIG. 14

FIG. 15

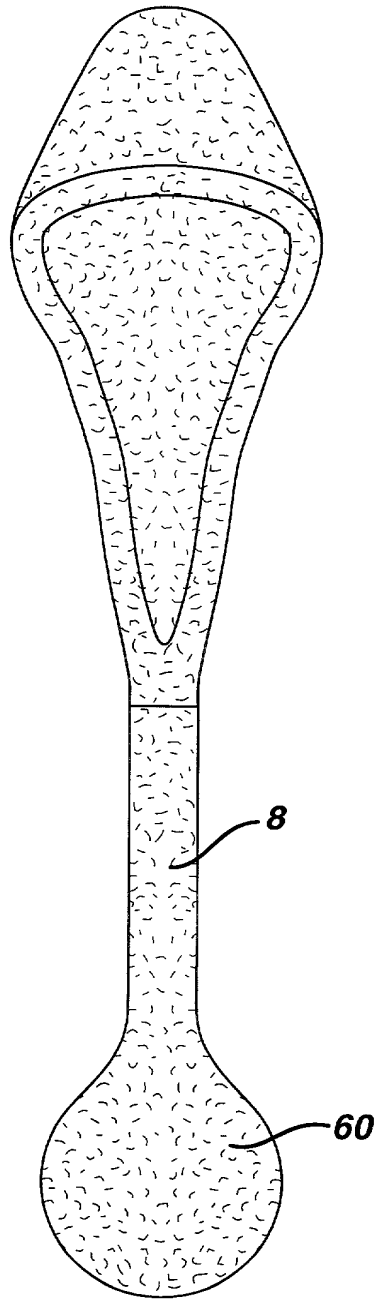
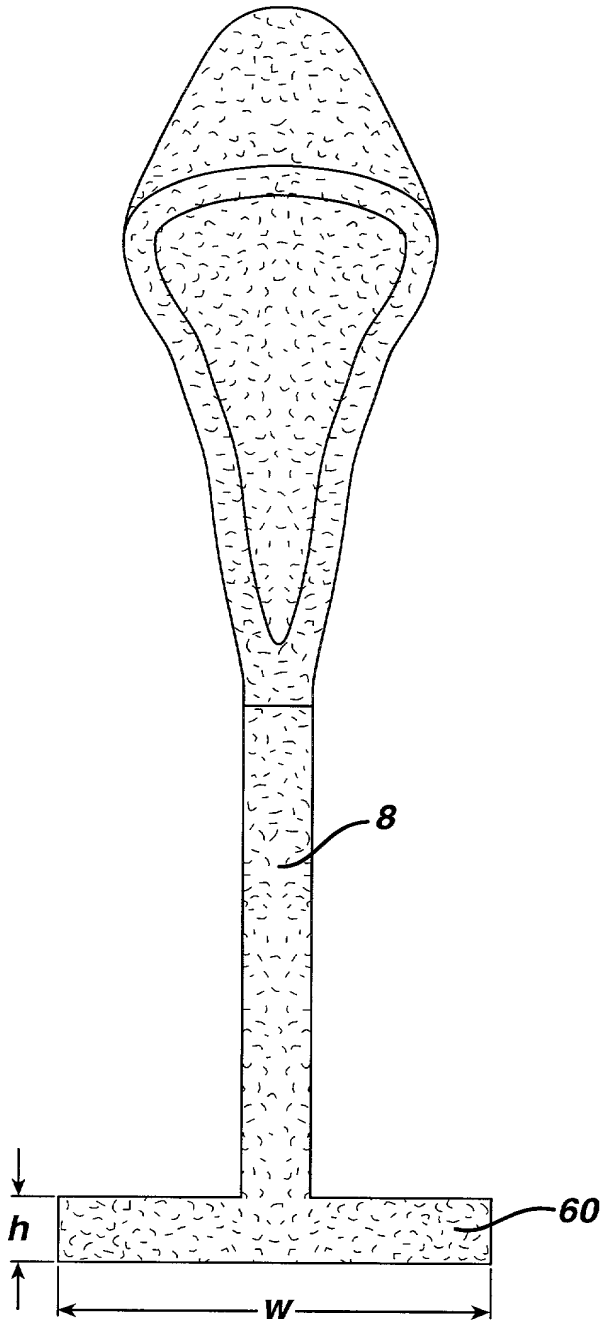


FIG. 14

FIG. 16A

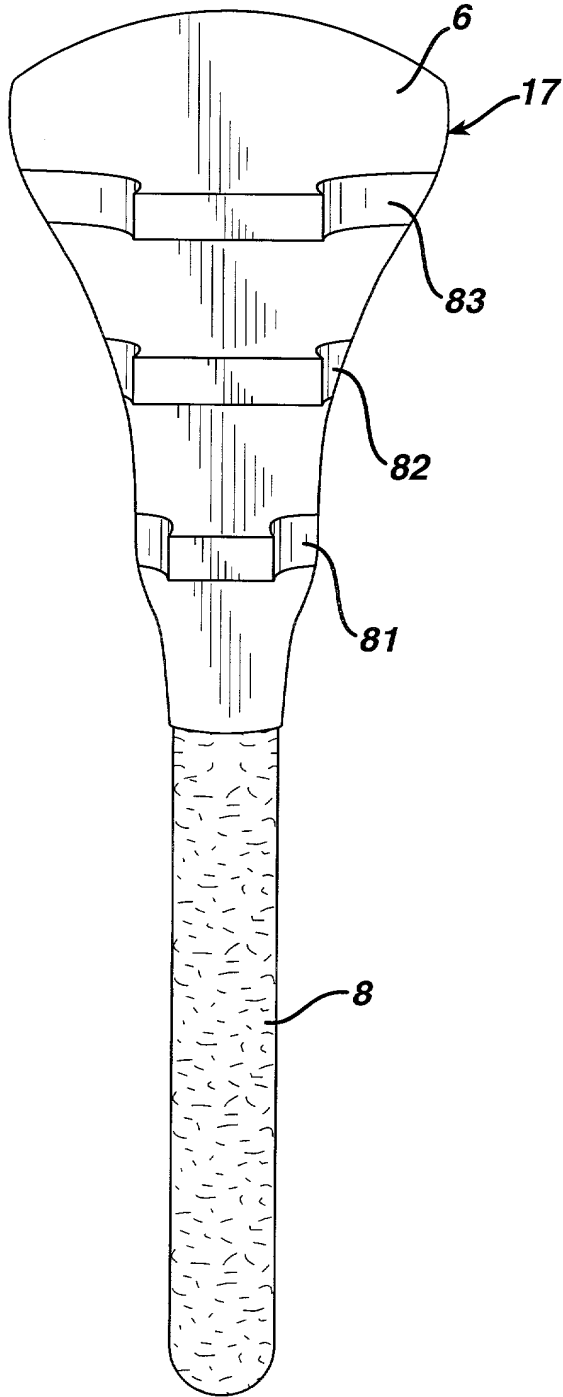


FIG. 16B

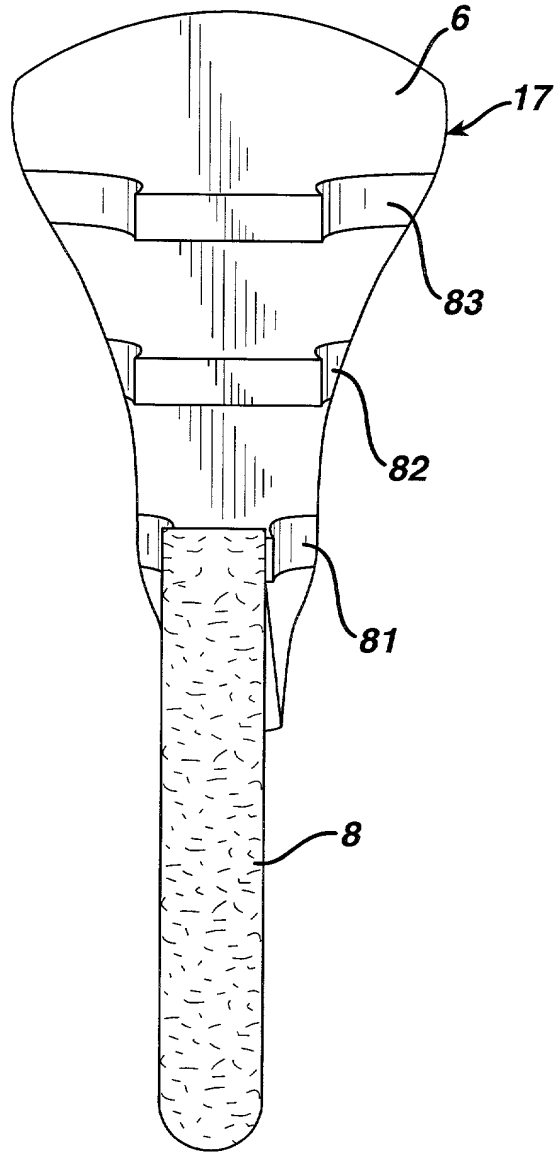


FIG. 16A

FIG. 17A

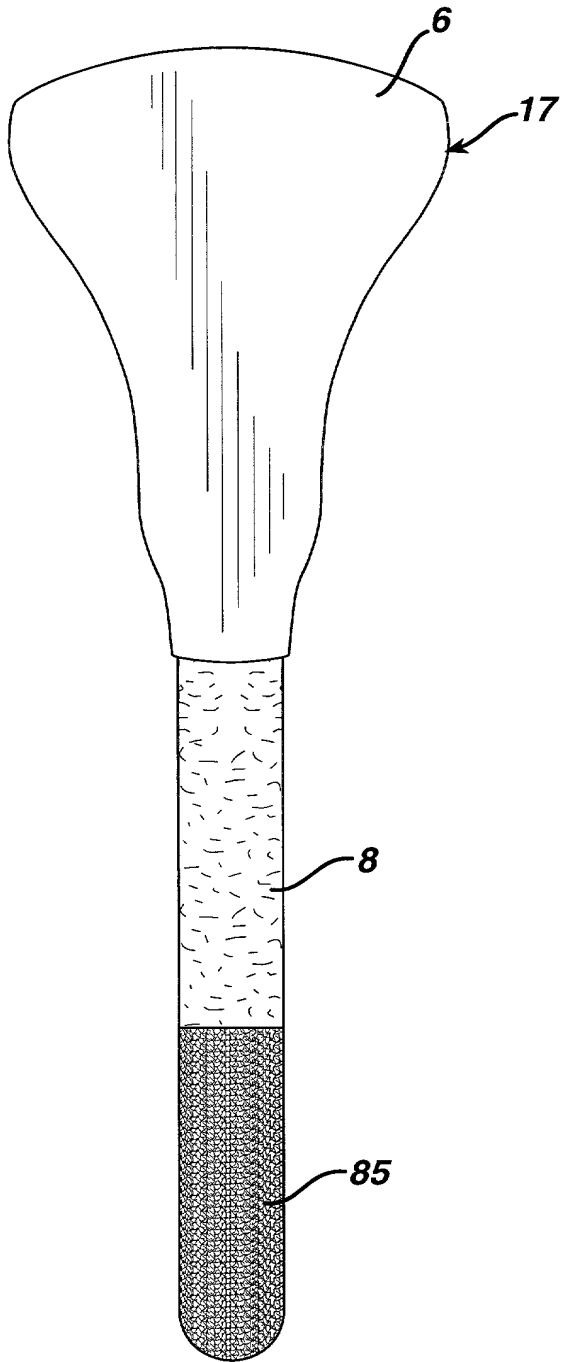


FIG. 17B

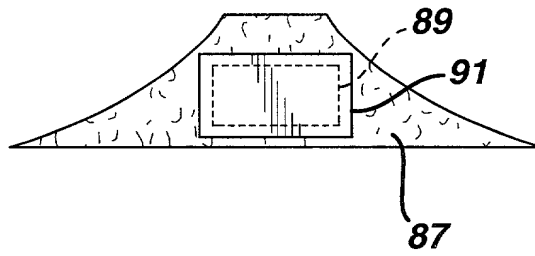


FIG. 17C

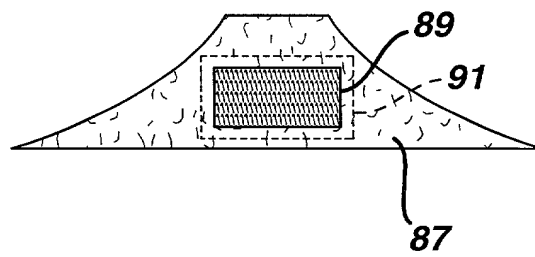


FIG. 17A

FIG. 17D

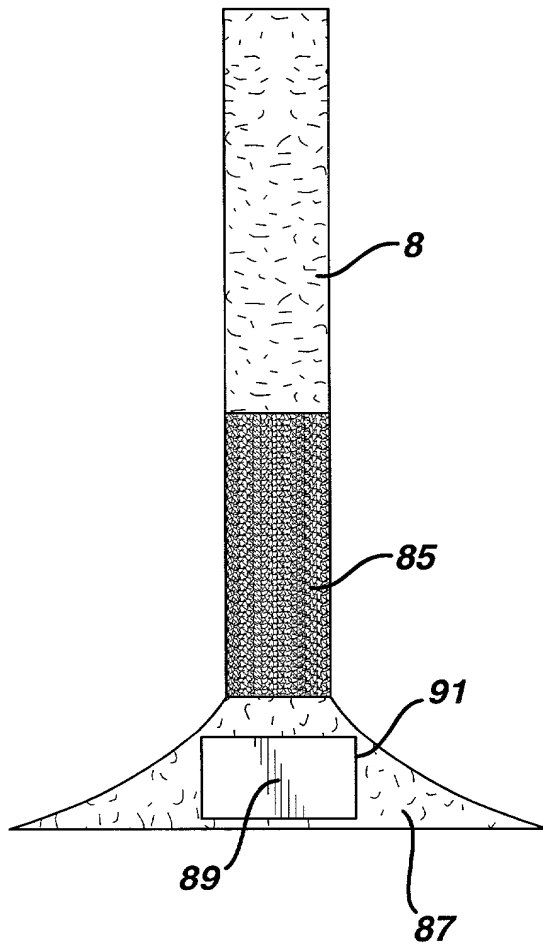


FIG. 17E

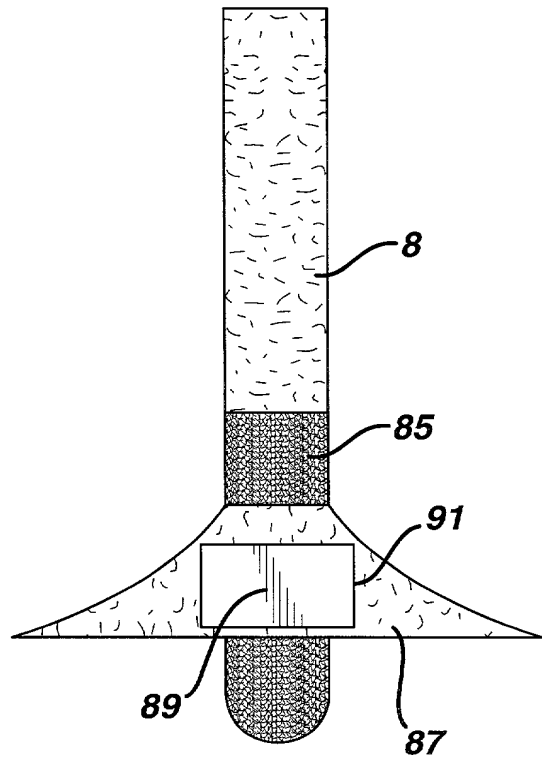


FIG. 17D

FIG. 18A

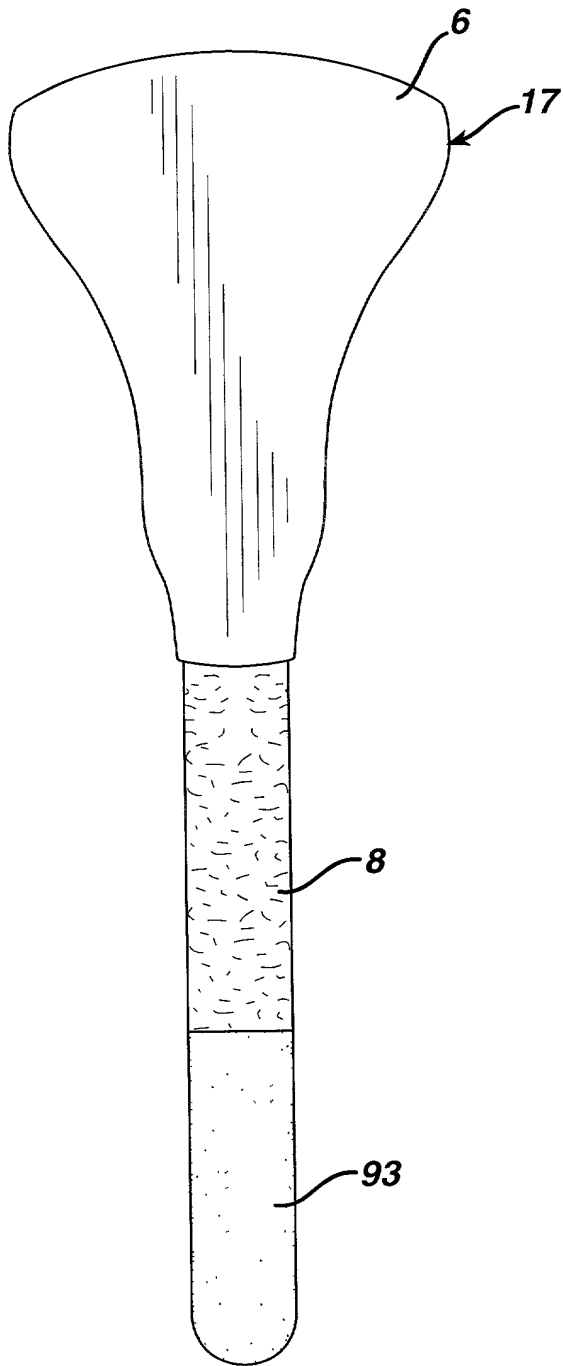


FIG. 18B

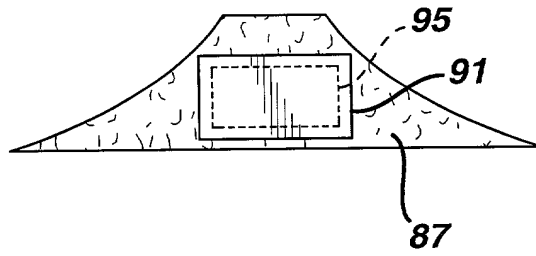


FIG. 18C

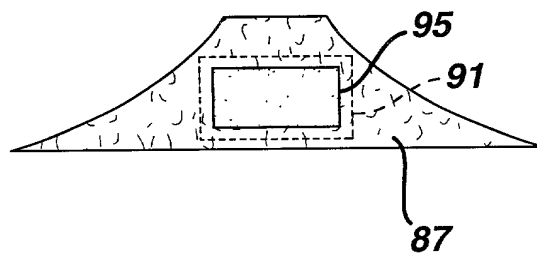


FIG. 18A

FIG. 18D

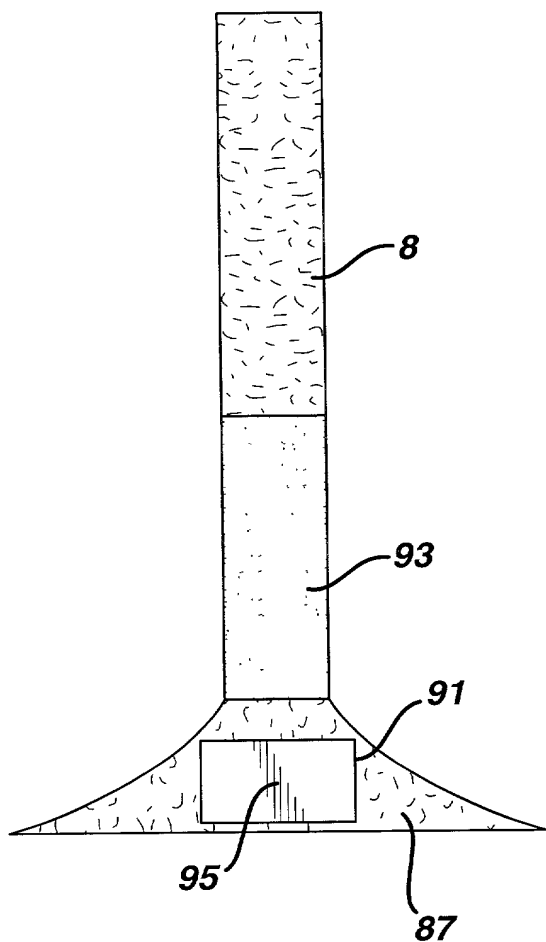


FIG. 18E

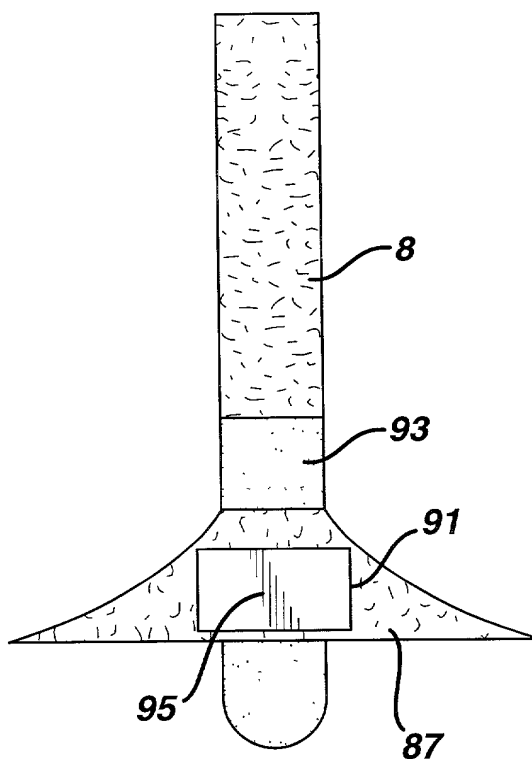


FIG. 19A

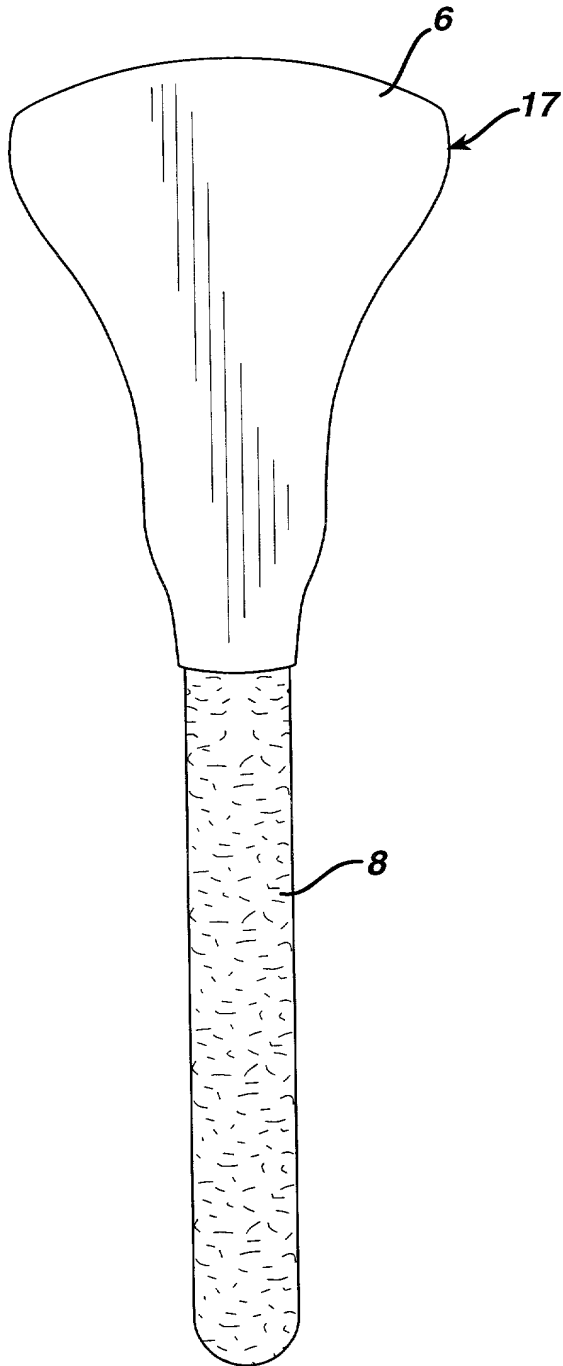
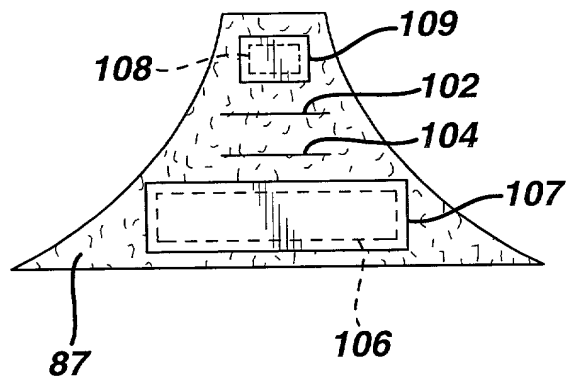
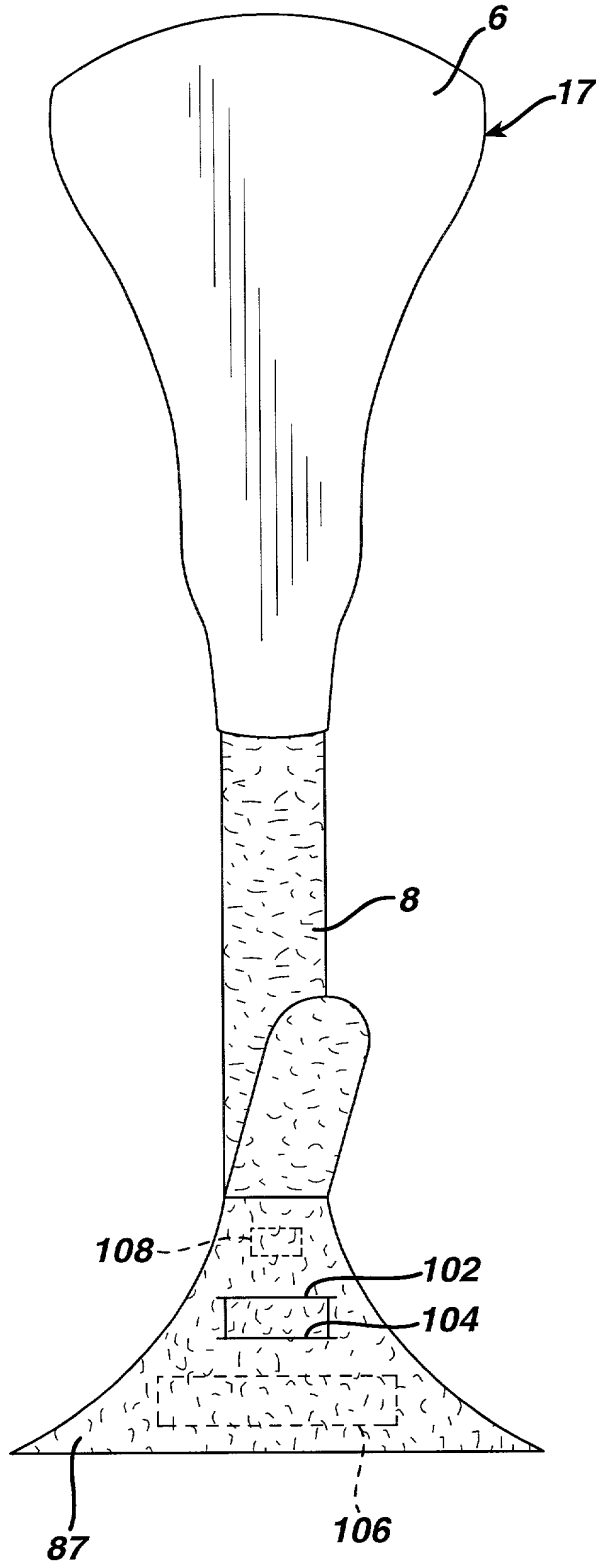


FIG. 19B



FOR "H6600"

FIG. 19C



FOR PUBLICATION

FIG. 20A

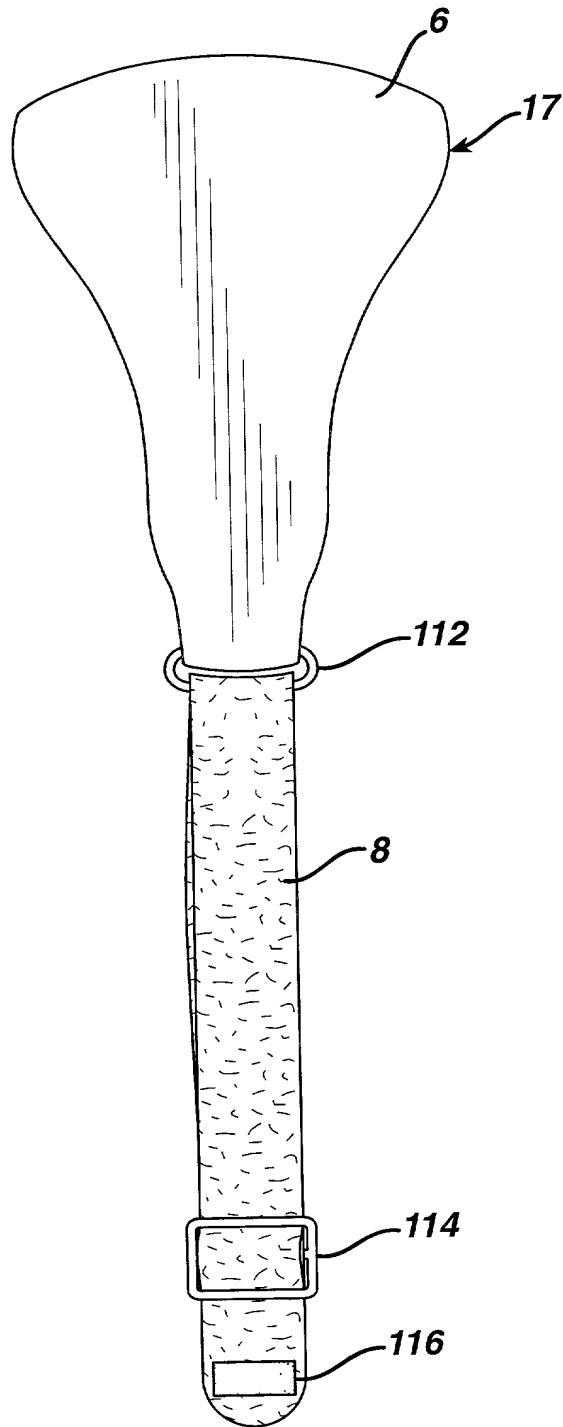


FIG. 20A

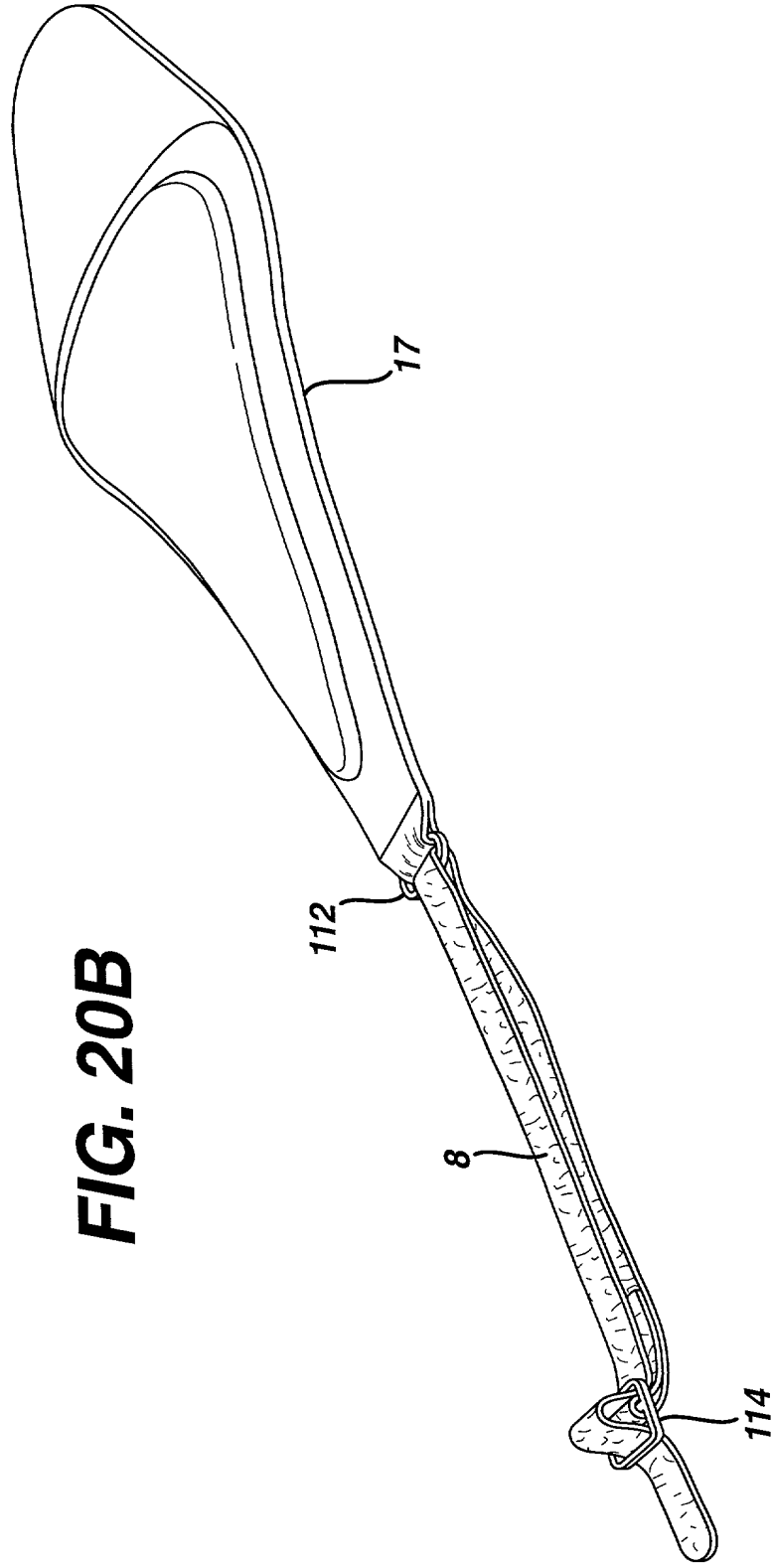


FIG. 20B

FIG. 21

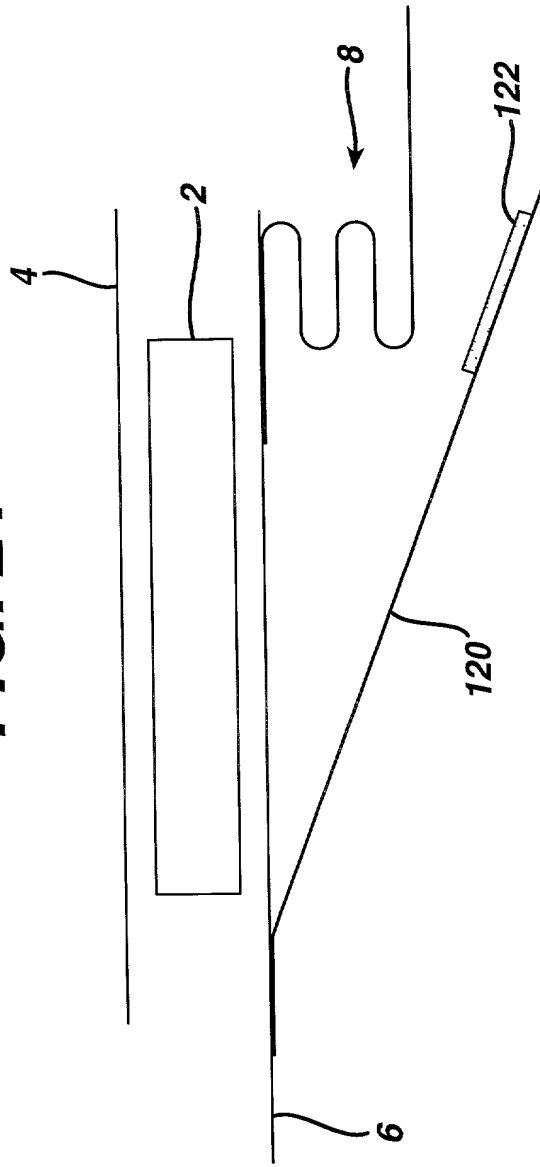


FIG. 22A

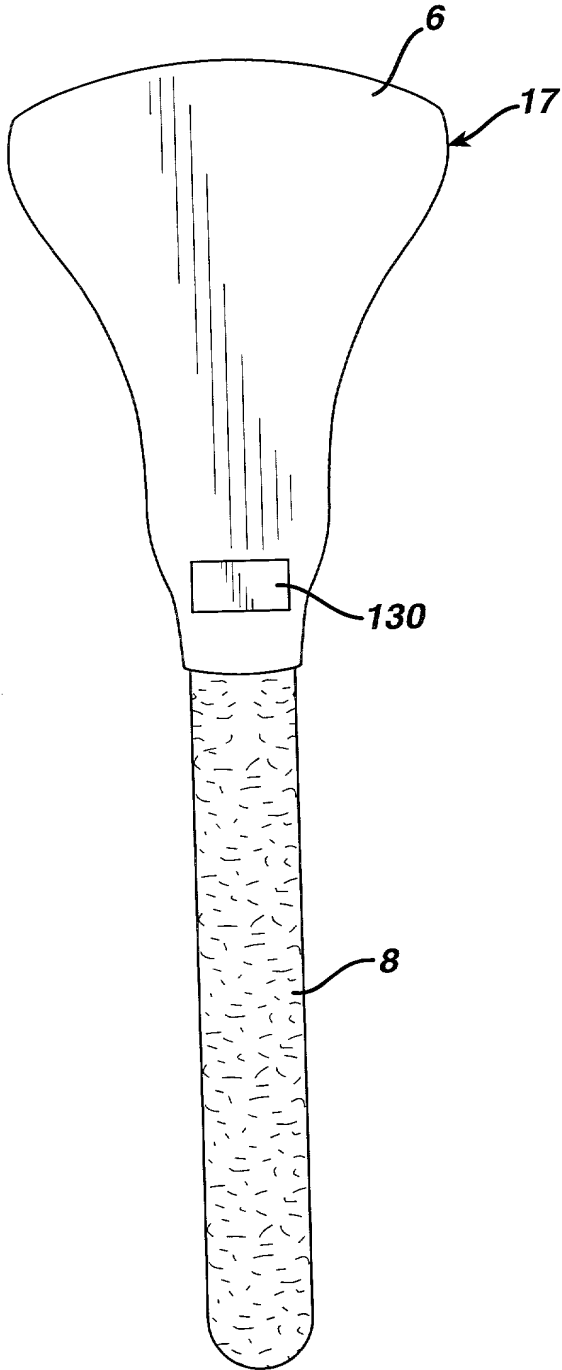


FIG. 22B

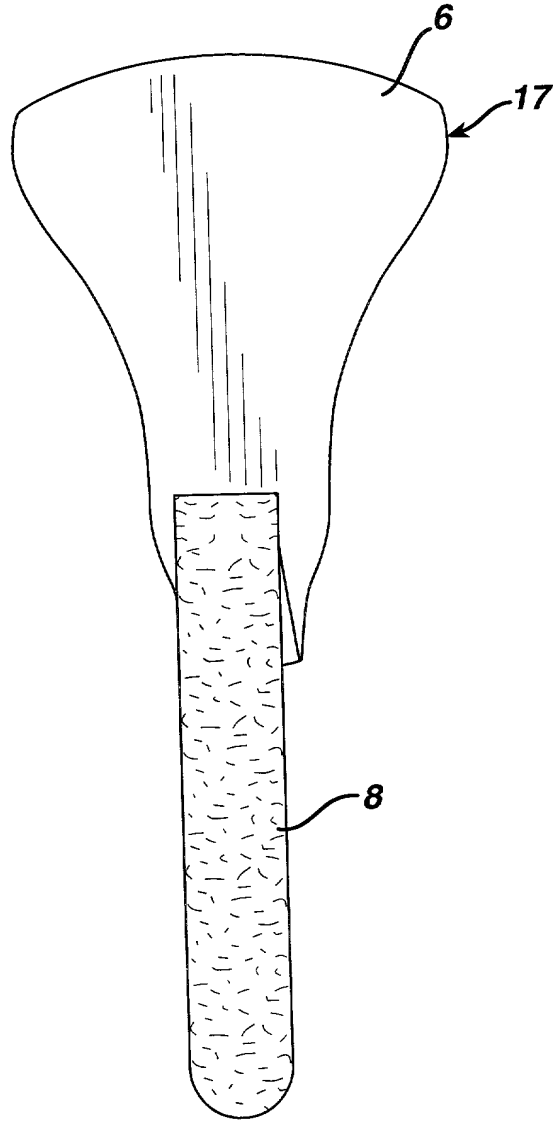


FIG. 22A

FIG. 22C

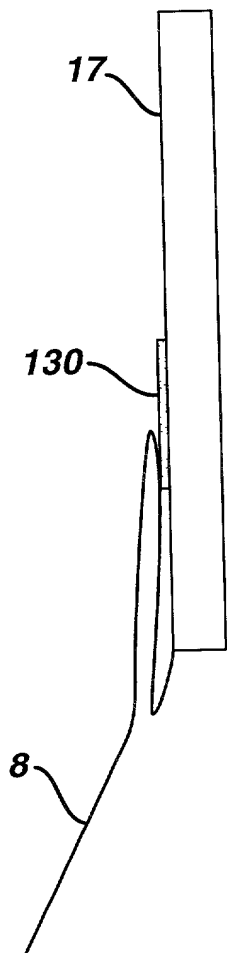


FIG. 22D

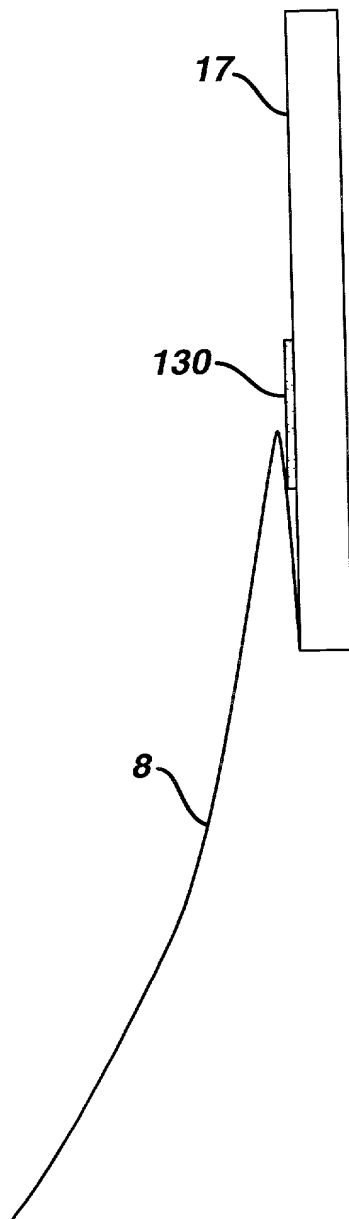


FIG. 23A

FIG. 23B

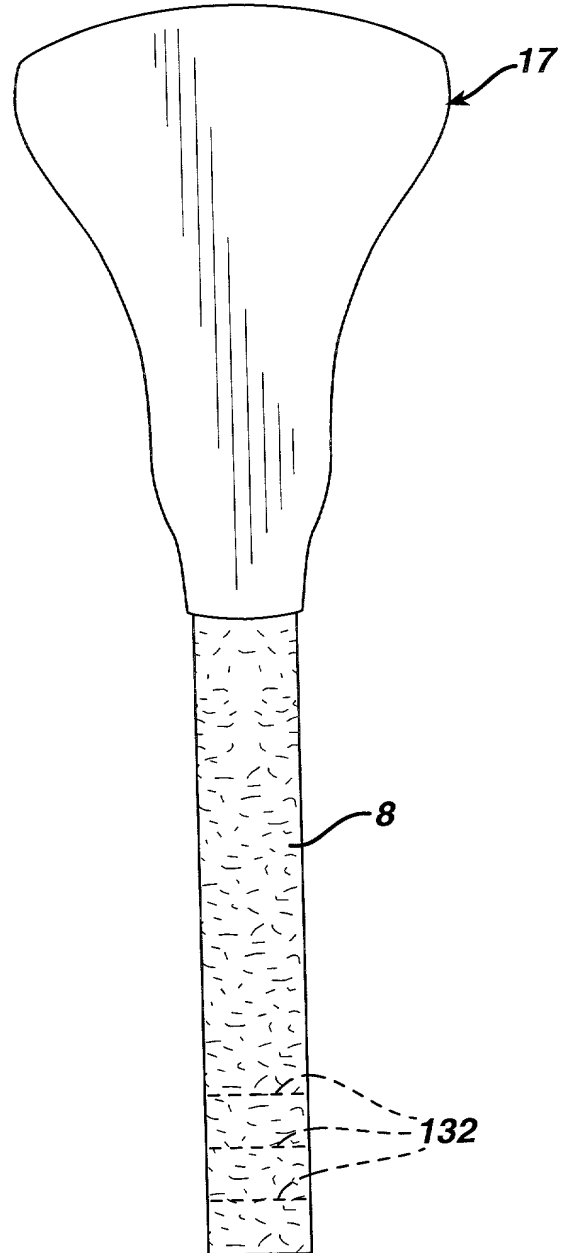
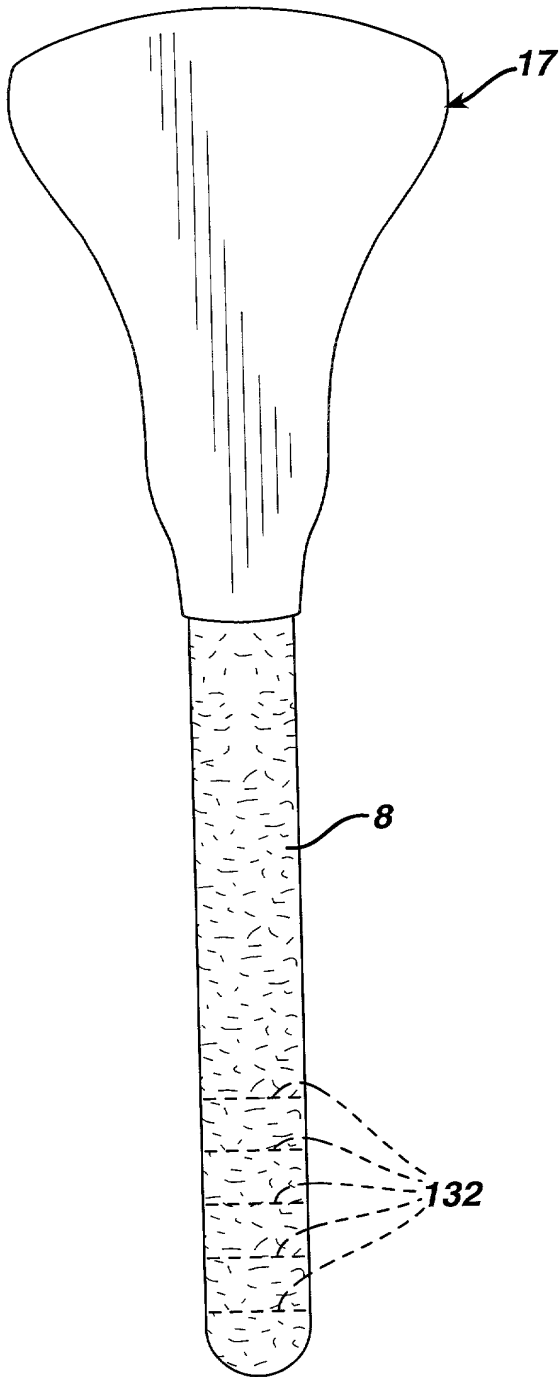


FIG. 23A

FIG. 24A

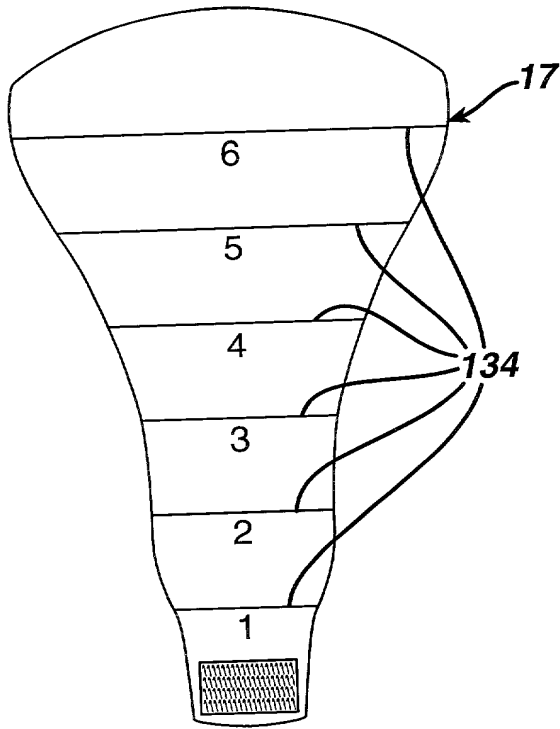


FIG. 24B

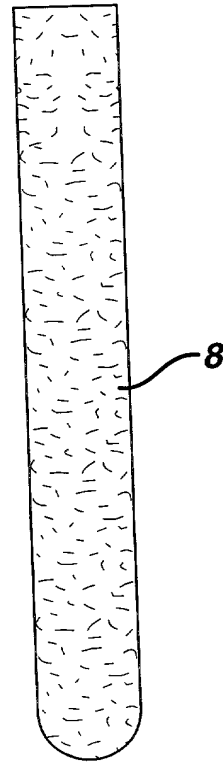


FIG. 24A

FIG. 24C

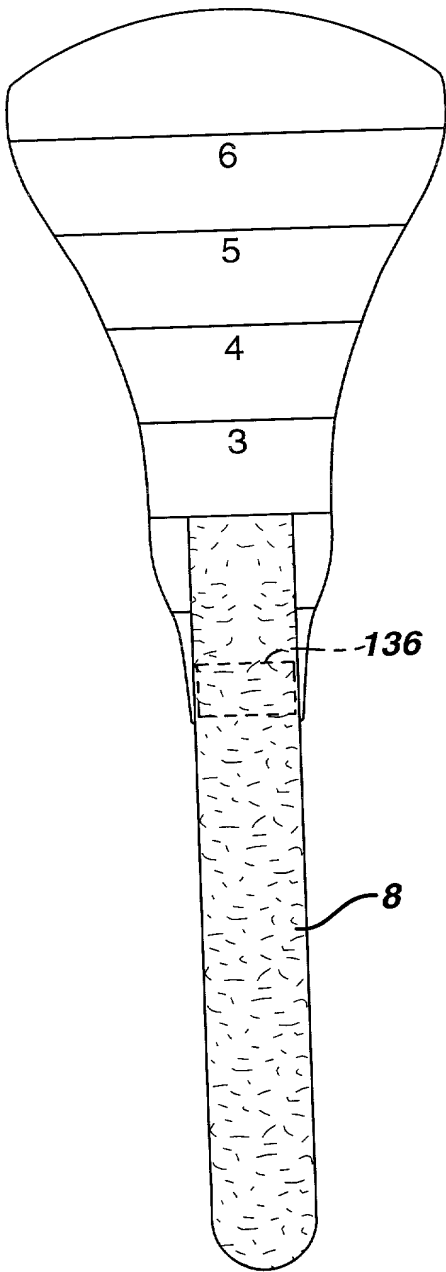


FIG. 24D

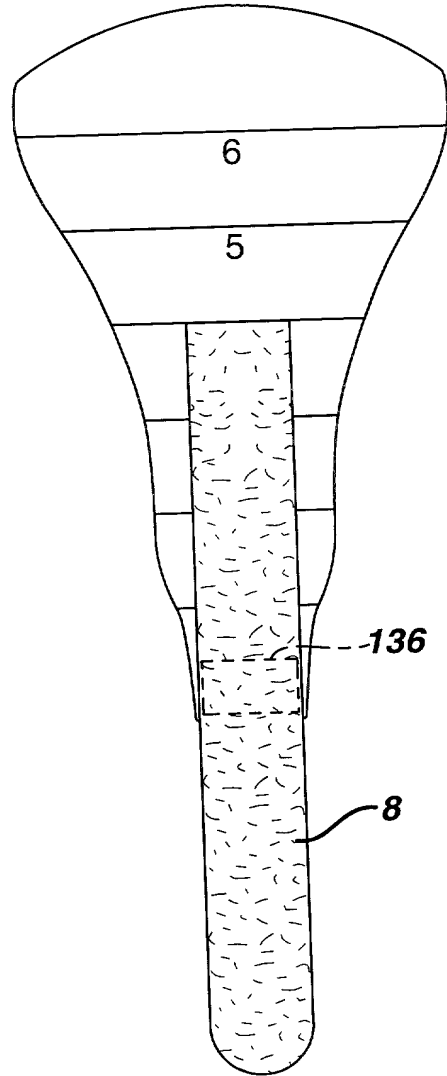


FIG. 24C

FIG. 25A

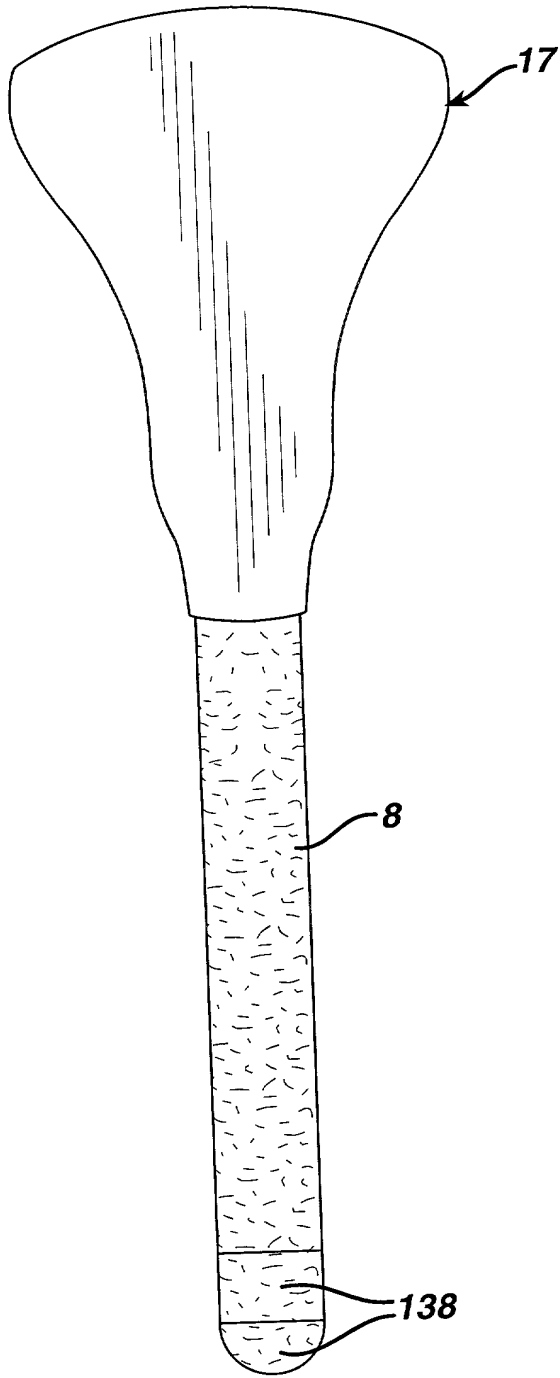


FIG. 25B

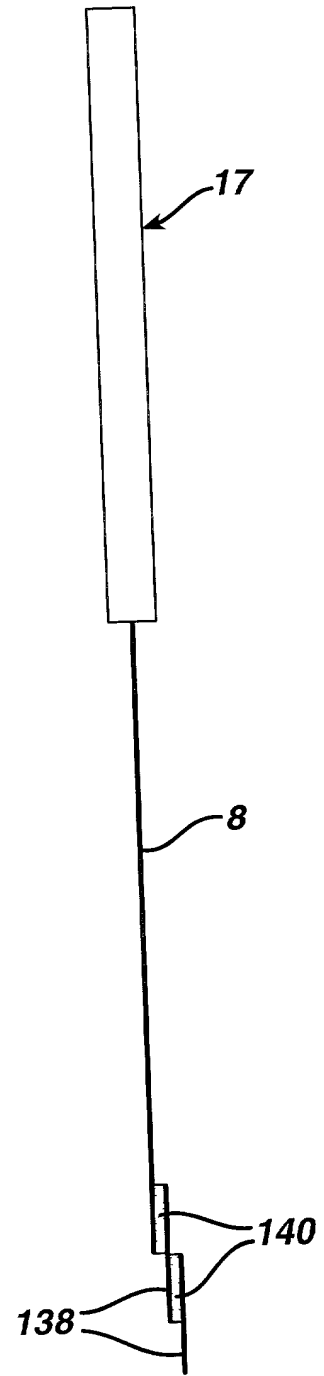


FIG. 25A

FIG. 26C

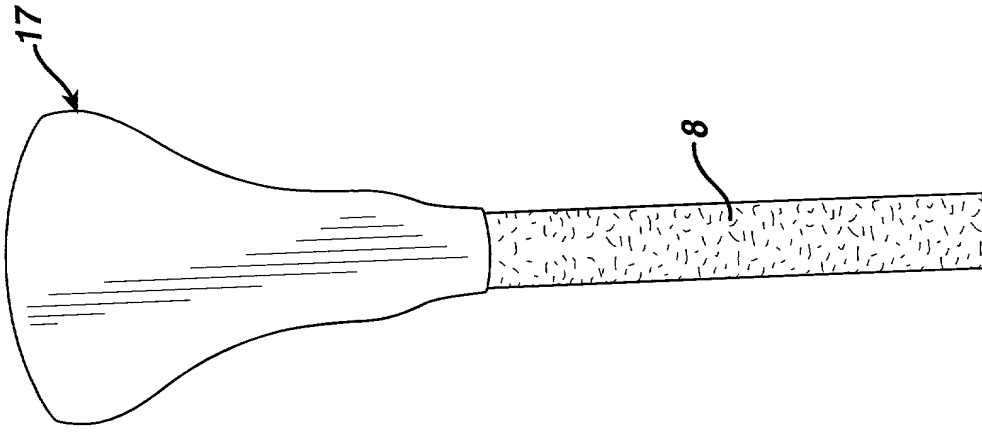


FIG. 26B

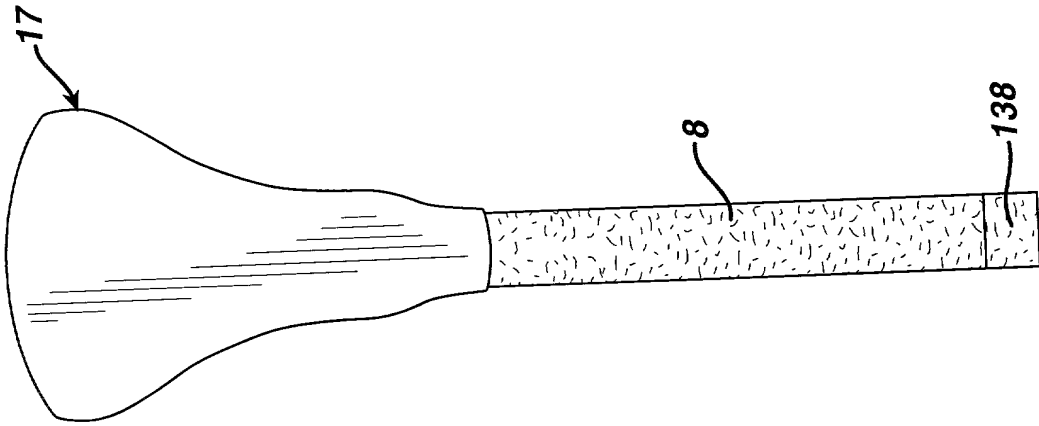


FIG. 26A

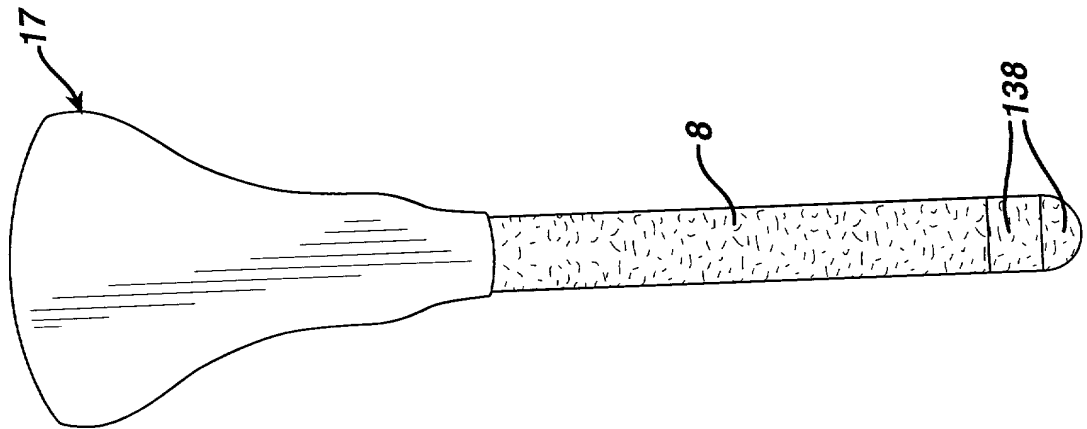


FIG. 27D

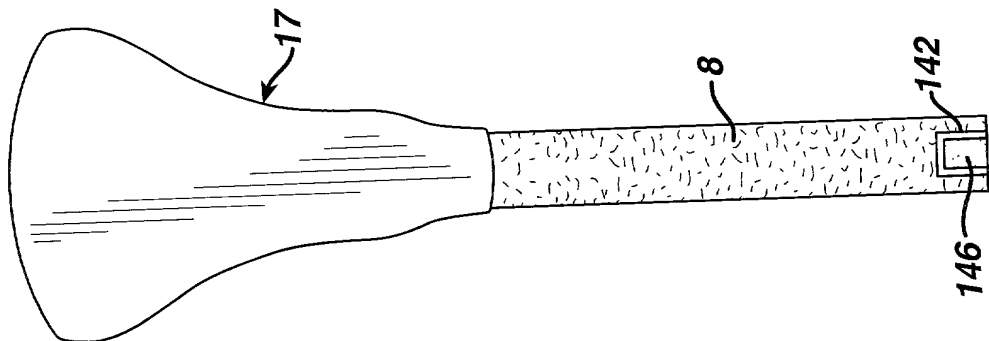


FIG. 27C

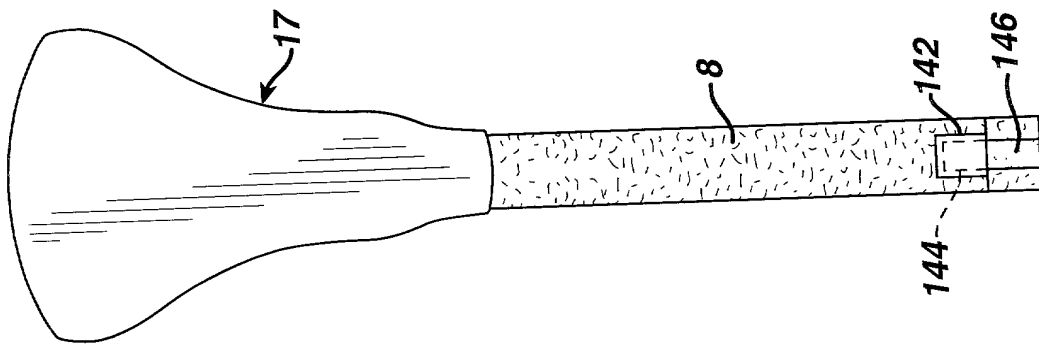


FIG. 27B

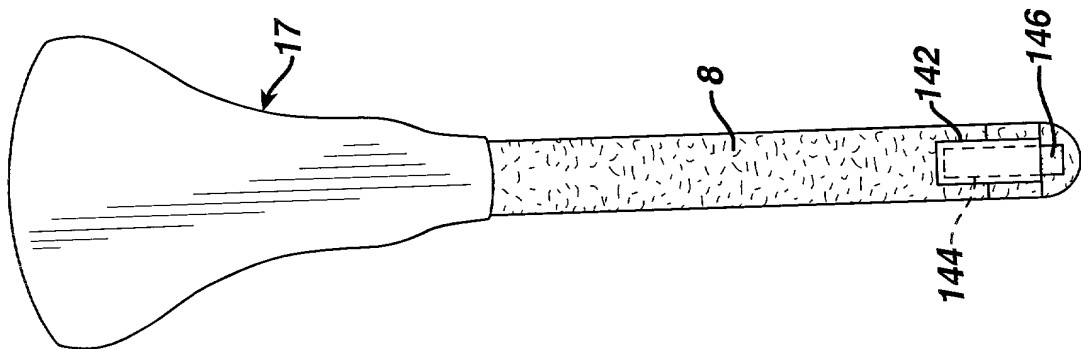


FIG. 27A

